



# LED和LED照明 解决方案指南

为您提供将设计带入生活所需的所有资源

# LED和LED照明 解决方案指南



我们的LED和LED照明产品系列有超过10000种产品，包括最新的LED以及各种LED和LED照明应用所需的配件。


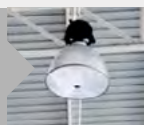
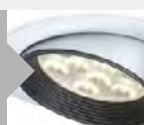



我们的产品组合提供广泛来自优秀厂商的LED产品方案，包括高功率LED、LED模块、标准LED和指示器、LED替换灯、LED电源、LED驱动器以及热管理、光学、控件和LED连接产品。我们开发了卓越的方案、设计资源和产品培训视频以在LED新应用的设计和 implementation 方面为您提供帮助，并且告诉您最新的LED和LED照明发明创新情况。

有很多理由值得您在新设计中考虑LED方案，特别是在有低电耗、长寿命、较低总拥有成本、环境效益要求的情况下，LED能够很好地满足您的要求。

随着LED技术不断创新，以较低成本产生更多光照的性能使LED被应用到许多新的领域。包括LED在一般照明方面的应用，如LED替换灯、LED固定装置。这样的例子还包括LED街灯和大区域照明、在住宅、离网、建筑、零售业和显示器方面的应用等。

除提供较为传统的如标牌、显示器、信号器和运输系统LED应用配件外，我们还提供LED新应用配件。无论您需要什么样的LED和LED照明配件，我们都能够在线提供您所需要的产品和资源！

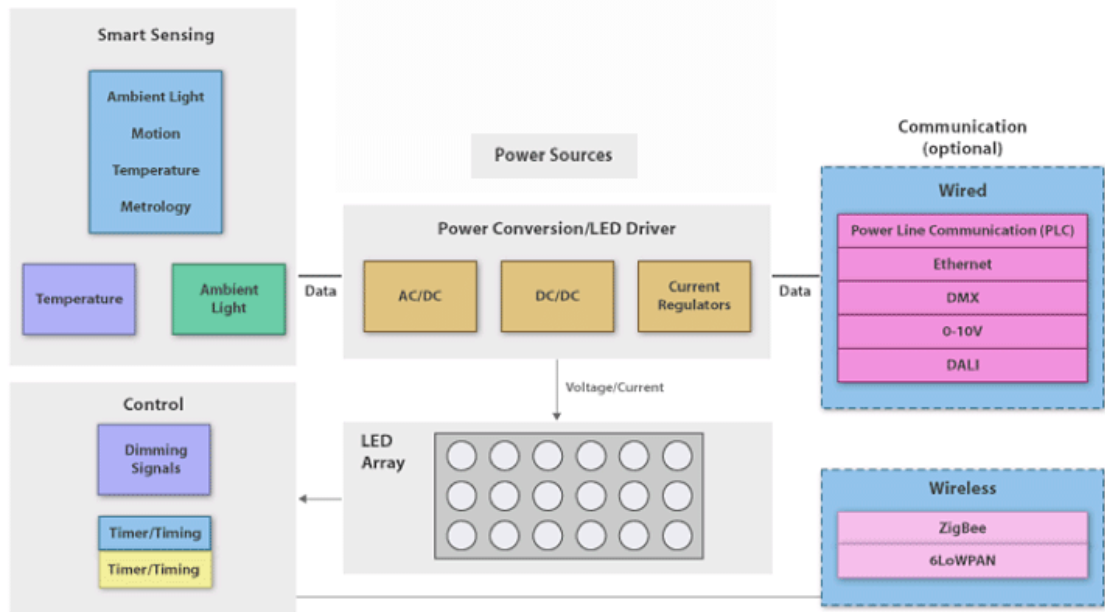
## 目录

泛光灯		3
高挂LED照明		5
LED筒灯		7
LED街灯照明		10
太阳能LED信号灯		12
LED交通信号灯		14

在当今的灯光设计行业，灯光设计师都在为实现更高效率和可靠性而不断努力。当今的照明设计不仅需要控制功率级，还需要调节LED电流。因此，不再需要多重部件，降低了系统成本。



能够设计出所述系统，从而准确控制电压和电流调节，实现精准光强度、色混合和温度监控，避免热逃逸和智能/自适应调节。[+更多]



[点击此处，查看特色解决方案的所有推荐产品](#)

## 特色产品 / 开发工具包

### Cree公司XLamp XM-L LED系列产品

Cree公司的XLamp XM-L LED系列产品是行业最高性能的单芯片白光级LED产品，它并且在每瓦100流明光效下，光通量可高达1000流明，特别适用于要求高亮度输出和最高效能的场合，如室外、高低挂、体育场照明、高端和移动照明。[了解更多...](#)

订货号: 2059066



element14



### 带通用线输入和PFC评价模块的多线LED驱动器

一个带功率因数校正的110-W离线AC到DC电流驱动器，它采用三阶段方法：通用输入升压PFC阶段、提供控制电源的低侧降压阶段以及一个半桥DC变压器阶段，以提供达到四LED串的隔离。[了解更多...](#)

订货号: 1824823



### LM3409HV LED驱动器评估板

该评估板展示了LM3409HV的所有特色，包括使用IADJ插脚的模拟调光、使用EN插脚的PWM调光。能够评估高频外平行PET分流PWM调光。评估板有一个带可移跳线的底座，它用来选择PWM调光方法。[了解更多...](#)

订货号: 1788083



National Products  
from Texas Instruments



### Piccolo微控制器F2803x

F2803x Piccolo™微控制器家族产品能够用来测量环境光、移动、温度和电耗，能够替代独立传感器。F2803x Piccolo™微控制器家族产品能够提供C28x™芯和控制方式加速器（CLA）的电源，结合在低接脚数设备中的高综合控制外围设备。该家族产品在代码上与以前的C28x代码兼容，能够提供高等级的模拟综合。[了解更多...](#)



订货号: 1801131, 1801133, 1800927

### 高功率LED驱动器用LM3409 PFET降压控制器

LM3409是P道MosFET(PFET)控制器，用于递减（buck）电流调节器,通过低可调阈值电压、快捷输出开/关功能和热增强eMSOP-10包提供范围广泛的输入电压和高侧差动电流检测，这些性能使得LM3409系列设备成为驱动LED所需恒流源的最佳产品，能够很容易地达到不超过5A的正向电流。[了解更多...](#)

订货号: 1778581, 1778582, 1735796, 1735797, 1822983, 1822984



### 带有源功率因数校正和相调解码器的LM3450A驱动器

LM3450/50A是一个带独立相调光解码器的功率因数控制器（PFC）。PFC调节输出电压，同时保持较好的功率因数。相调光解码器对解码相位角，将它映射至500HzPWM输出。该设备特别适用于10-100W负载可调光离线LED驱动器。[了解更多...](#)

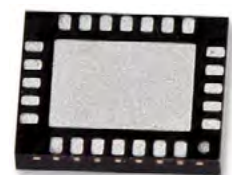
订货号: 1859819



### 高功率LED驱动器用PFET Buck控制器

LM3409HV是P道MosFET(PFET)控制器，用于递减（buck）电流调节器,通过热增强eMSOP-10包中的低可调阈值电压和快捷输出开/关功能提供范围广泛的输入电压和高侧差动电流检测，这些性能使得LM3409系列设备成为驱动LED所需恒流源的最佳产品，能够很容易地达到不超过5A的正向电流。[了解更多...](#)

订货号: 1778581



### LED背光应用型6道电流调节器

LM3432是一个6道高压电流调节器，能够为LED背光应用提供一个简易方案。该IC能够连通LM3430升压调节器以调节LED电源电源至最低水平，该最低水平是调节串电流所必需的，从而实现最佳整体系统效率。[了解更多...](#)

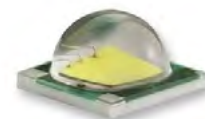
订货号: 1364447



### Cree® XLamp® XM-L LED

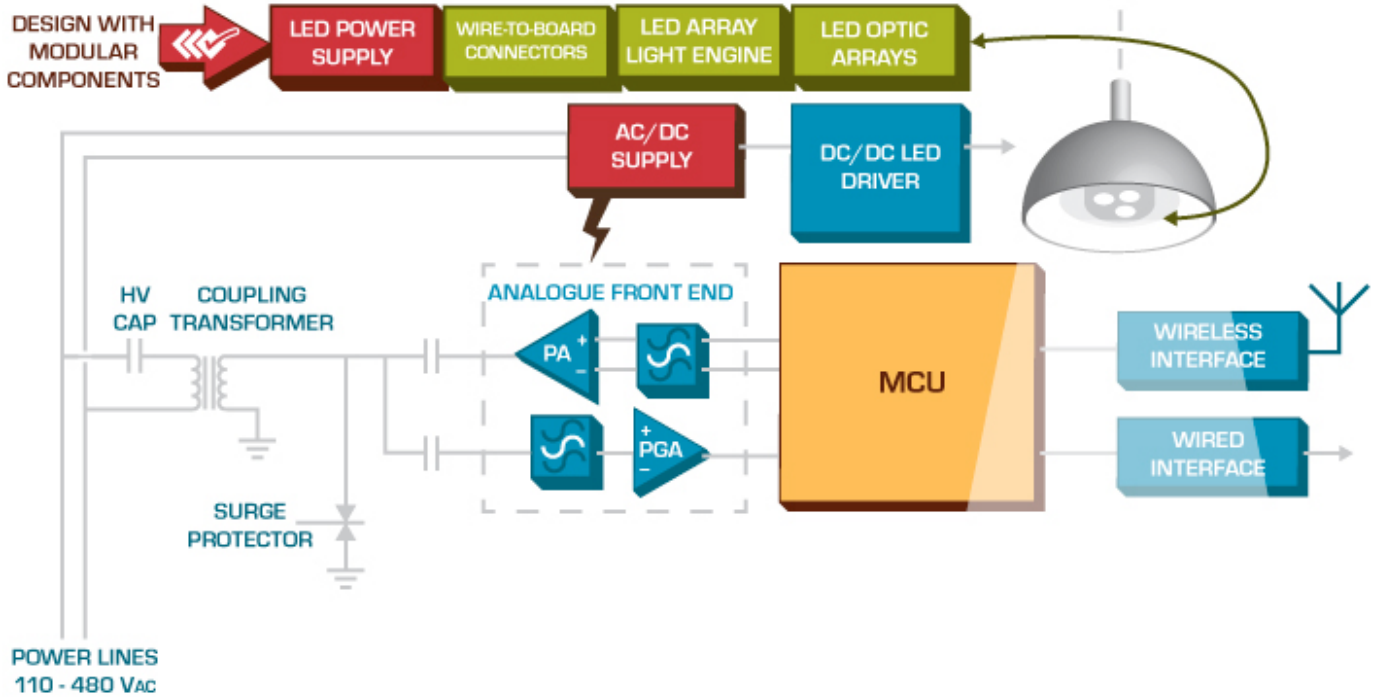
XLamp XM-L LED系列产品是行业最高性能的单芯片白光级LED产品，在相同电流下，它的效率比XLamp XP-G高20%，在每瓦100流明光效下，光通量可高达1000流明。XLamp XM-L LED产品提供Cree公司行业领先性能：宽视角、均匀包、无限制车间寿命和电中性热路径。[了解更多...](#)

订货号: 1892498 - 1892513





将LED照明与ZigBee等低功率无线技术相结合，在控制电路方面能够降低很大的成本，特别是对于大型建筑，在大型建筑中，控制电缆要到达操作员那里，需要足够的长度。LED灯具的能源效率和寿命也使它成为高挂照明方案的理想选择，传统高挂照明的维护和维修需要定期在高空进行作业。[+更多]



[点击此处，查看特色解决方案的所有推荐产品](#)

## 特色产品 / 开发工具包

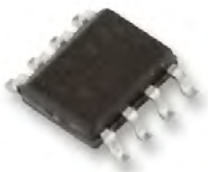
### MSP430 USB接口F2012板

通用MSP430实验者板包括一个MSP430F2013和一个MSP430FG4618，与TI的无线评估模块兼容。两个JTAG底座能够连接程序，单独调试MSP430，能够与外部设备通信，或使两个MSP430之间通信。[了解更多...](#)

订货号: 1637362



TEXAS INSTRUMENTS



### 宽输入范围非同步电压模式控制器

TPS40200是一个灵活的非同步控制器，具有支持P通道FET的内置200mA驱动器。电路运行的输入电压达到52V，具有省电性能，即当外部FET完全开启时，关闭驱动器电路。该性能进一步增强了设备的灵活性，允许其运行达到52V的输入电压而不消耗过高的功率。[了解更多...](#)

订货号: 1511847, 1365103

TEXAS INSTRUMENTS

### MSP430 16位超低功耗微控制器

MSP430超低功耗微控制器系列产品包括具有不同外围设备组合的几个设备，用于各种应用。结合5个低功耗模式，优化建筑，在便携测量中实现更长的电池寿命。[了解更多...](#)

订货号: 1753283, 1649414, 1537186, 1753284, 1753285, 1753286, 1649415, 1470491, 1846574



TEXAS INSTRUMENTS



### AC-DC LED驱动器

具有恒定电压电流操作、高功率因数、高效率 and IP67防水的AC-DC驱动器。 [了解更多...](#)

订货号: 1961522, 1961523, 1961525

### LED照明用谐振开关驱动器控制器

TPS92020是一个高性能谐振开关LED驱动器控制器。它主要用于较高功率的LED照明系统。与传统的半桥转变流器相比, TPS92020在LLC拓扑结构中采用谐振开关实现较高的效率。 [了解更多...](#)

订货号: 1855135



### 数字LED照明开发套件

Microchip公司的数字LED照明开发套件能够让设计者快速使用dsPIC33 'GS' 系列数字信号控制器 (DSC) 开发LED照明产品。dsPIC33 'GS' DSC和该参考设计能够让开发者创建100%数字化控制镇流器功能, 并且还包  
括先进性能, 如调光和色温控制。dsPIC33 'GS' DSC能够支持LED照明产品的整个系统实施, 包括功率转换  
电路, 如AC到DC和DC到AC转换, 还有功率因数校正 (PFC) 功能, 它是完整产品所必需的, 对降低整体系统  
成本非常有用。 [了解更多...](#)



订货号: 1924789

### Flexi-Mate™ 3.70mm (.146") 型板到板连接器系统

Molex公司的新Flexi-Mate™连接器系列产品旨在满足LED TV和室内照明应用的逆光需求, 在其同类产品中, 它是第一个推向市场, 提供全面的板到板和线到板解决方案。

板到板连接器系统用来锚合包括LED灯的小板。该系统还包括线到板选项, 连接LED板和主配电板; 还有一个终端连接器, 当做一种短路设备使用, 完成一个开环信号。 [了解更多...](#)

订货号: 1848358, 1848359, 1848361



### LED Star板

带三个2-插脚poke-home连接器的LZP-HOCWT1、MCPCB提供一种简便的方法连接 LED Engin的LZP发射器。一个2 插脚poke-home连接器支持4个6芯片系列平行串; 第二个用于连接热敏电阻, 能够提供第三个, 用于定制发射器可选择中心芯片。4个嵌入式特性使用 M3或#4-40螺丝将MCPCB紧固到散热器上。还有用于辅助TIR透镜和稳压二极管所用安装孔, 增强ESD保护。 [了解更多...](#)



订货号: 2081178

### 具有32° 泛光的高效镜头, 用于具有底座的90W发射器

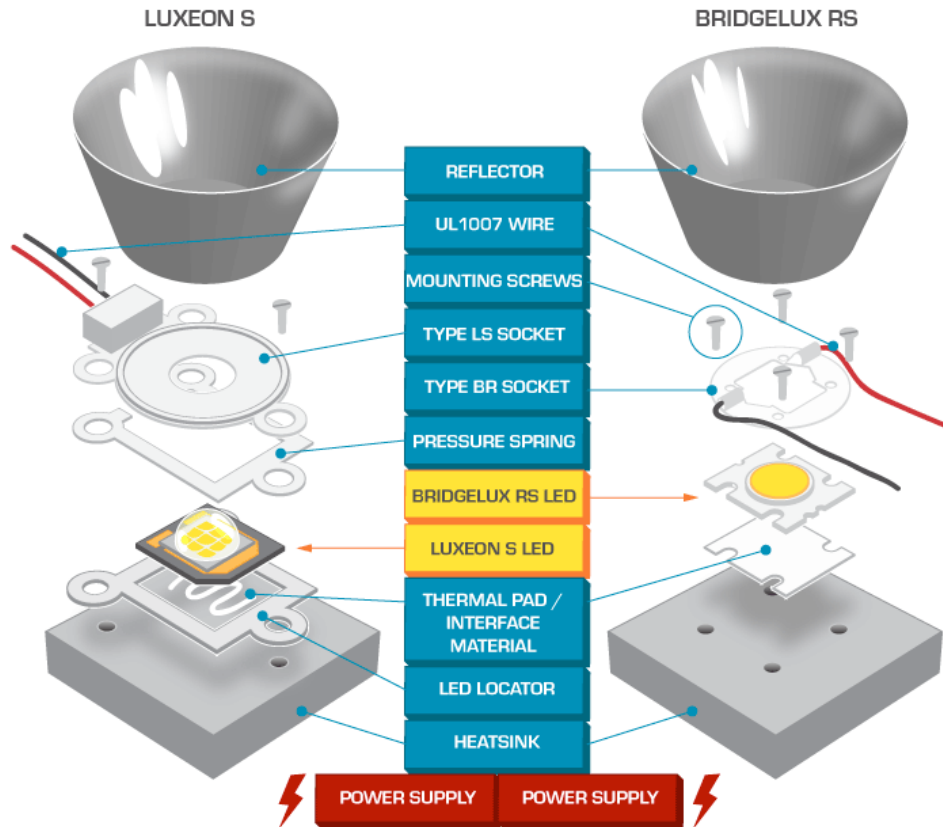
这个结合LedEngin LZP-系列90W单色发射器能够产生高效极匀称顺滑光梯度, 用于照明。独特的设计使使用者能够得到最大光照输出和均匀光线。 [了解更多...](#)

订货号: 1901525



LED筒灯和LED聚光灯的采用代表LED照明行业的重要目标。通过提供无焊接连接，中心TE连通性使Bridgelux RS和Lumileds Luxeon S LED能够很容易地安装，使用标准M3螺丝连接到散热器或PCB上。

在下面的框图上你能够看到提供LED射灯系统完整安装方案的相关产品，它使用Bridgelux RS或Lumileds Luxeon S LED，能够让你生产出高效低成本的LED。[+更多]



[点击此处，查看特色解决方案的所有推荐产品](#)

## 特色产品 / 开发工具包

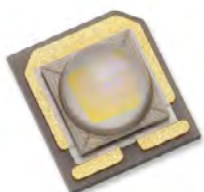
### Bridgelux RS阵列

Bridgelux RS阵列系列被指定用于灯泡和光源设计，与已有的高瓦特CFL和HIK传统光源相比，它性能更加优良，适用于零售、商业、工业、室外/街道照明应用。Bridgelux Arrays能够满足各种照明应用需求，与传统CFL和HID光源不同，它能够瞬间平滑调光，不会影响使用寿命。 [了解更多...](#)

订货号: 2071109, 2071115, 2071119, 2071123, 2071120, 2071124, 2070605, 2070606, 2070604, 1818062, 1876126, 1876125, 1876130, 1876129, 1876128



**BRIDGELUX**



**PHILIPS  
LUMILEDS**

### LUXEON® S发射器

LUXEON®S发射器提供均匀光束强度和高磁束密度。使用二次光学元件在系统层面控制紧光束，提供高性能聚光照明应用所需的高中心光束强度、均匀明快光束和单影。LUXEON S带来紧相关色温控制，以保证系统色点的一致性。另外，这些部件还提供卓越的效率、寿命和可靠性，LUXEON LED以此著称。 [了解更多...](#)

订货号: 2062946

## 免焊LED插座，LS型

TE免焊LED插座LS型简单易用、集成式、无工具绝缘取代终端，适用于客户的普通24awg导线应用。在最终连接前，通过简单易用的定位器使用插座将LED预先定位到客户的散热器上，这样使得LUXEON S LED的终端极为简化。TE免焊LED插座LS型，在设计照明灯具时，无需考虑设计、制造和集成复杂铠装电路板（MCPCB）。这使照明灯具设计人员能够不受MCPCB LED装配的约束。能够使用简单手工工具方便地在灯具任何地方放置LED，使灯具设计师能够拥有更多的创新集成机会。 [了解更多...](#)

订货号: 2101794



## BR型免焊LED插座

BR型免焊TE LED插座是一个快捷终端连接器系统，用于Bridgelux RS LED。该整体式插头座具有TE poke-in导线终端，导线类型包括18 - 22 AWG导线。定位性能使Bridgelux RS LED极为简化，它在用4个螺丝将全装配固定到散热器上之前，将LED安装到插座上。为了进一步提高集成，设计的插座可接受商业型LEDIL Britney系列光学器件。或者，提供充足的空间，允许使用其它定制的光学器件。 [了解更多...](#)

订货号: 2029440

## Bridgelux LED用Britney反光镜

Britney反光镜专门用于Bridgelux BXRA-C4500和W3000系列LED，它们能很容易很精准地组装到PCB上，反射镜带有汽车级PU泡沫胶带，便于安装。

反射镜由光学级金属材料和保护性涂漆构成，使反射镜能够用于高电流和温度环境。 [了解更多...](#)

订货号: 1848321



## X100 W AC-DC LED驱动器

这种高功率因数AC输入LED驱动器提供恒定高效率电压和电流，通过了IP67等级认证。 [了解更多...](#)

订货号: 1961519

## Sil-Pad® A1500

Bergquist Sil-Pad A1500是硅树脂基、热传导性和电绝缘性材料。它包含的固化的有机硅弹性化合物，涂覆在玻璃纤维加强层两侧。

SIL-PAD A1500在200 psi夹压下表现良好，是需求电气绝缘和耐切通性的高性能应用的最佳选择。 [了解更多...](#)

订货号: 8783667



## 3M™导热双面胶带

3M™导热双面胶带是压敏性粘合剂，带有导热陶瓷填料，不需要热固化周期，形成许多基板的卓越粘合剂。只需施加压力形成较好的粘和热接口。8805、8810、8815和8820胶带的化学构成使它们非常柔软，能湿润许多表面，使他们能够应用于粗糙表面，提供高粘合力，作为热热接口使用。 [了解更多...](#)

订货号: 2065878



# 开发套件

e络盟销售的模拟和嵌入式设计开发套件型号齐全，均来自于顶级供应商。请关注e络盟独有全功能开发套件。

即刻访问网站：[cn.element14.com/devkits](http://cn.element14.com/devkits)



**LPC4357多媒体评估板**

订货号: 2148863



**i.MX6Q SABRE简化型板**

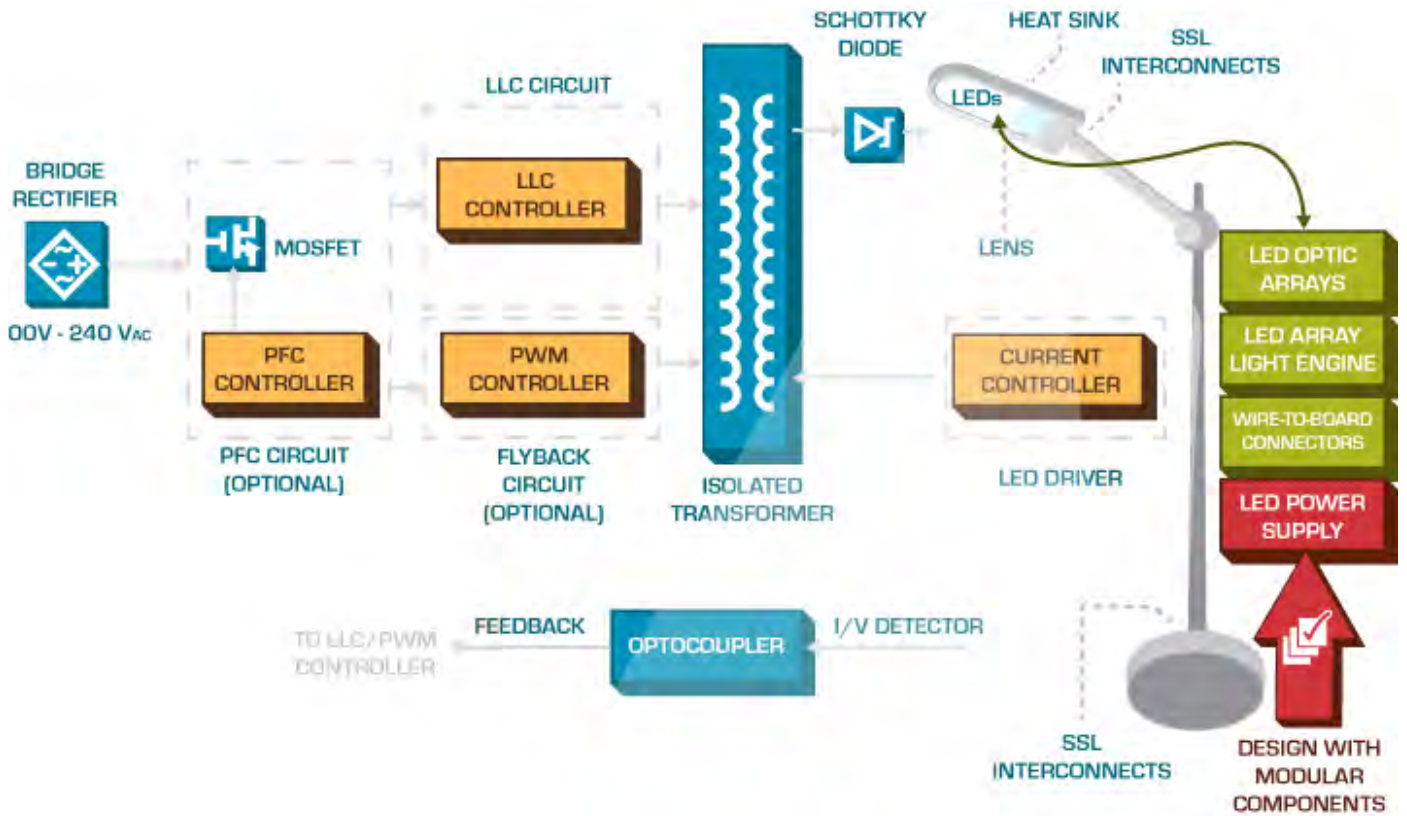
订货号: 2124398



**KINETIS KL25Z  
FREEDOM开发平台**

订货号: 2191861

作为下一代照明源，高功率LED具有许多优点，如省电，高效和冷启动。它们是较环保，具有较长的使用寿命，降低了维护成本。据悉，在研究中，一个约100W的LED灯照明强度能够相当于250W高压钠灯的照明强度，具有显著的功率效率。LED需要低电压直流电源，因此，如果是AC电源，需要AC/DC转换。[+更多]



[点击此处，查看特色解决方案的所有推荐产品](#)

## 特色产品 / 开发工具包

### 1.9A单相整流器电桥

1.9A单相二极管电桥整流器装配包括在塑料封装中的四个硅结二极管，适用于工业和消费电子设备的一般应用 [了解更多...](#)

订货号: 9098291, 9098313, 9098321, 9098330, 9098348, 9098364, 9098380, 9098690



VISHAY



### 增强型高功率因数预调节器

UC3854A/B产品是UC3854的引脚兼容型增强版。与UC3854一样，这些产品提供有效功率因数校正预调节器所需的所有功能。通过塑造与AC输入线电压相对应的AC输入线电流波，控制器实现整功率因数。 [了解更多...](#)

订货号: 1101442, 1262773, 1207391, 1207392, 1101414

 TEXAS INSTRUMENTS

## 高性能电流模式控制器

UC3844B和UC3845B系列是高性能固定频率电流模式控制器，它们专用于Off-Line和DC-DC转换器，为设计者提供高性价比方案，需要很少的外部元件。这些集成电路具有一个振荡器、一个温度补偿基准电压、高增益误差放大器、电流检知比对器和一个高电流图腾式输出，是驱动MOSFET功率驱动的极佳电路。[了解更多...](#)

订货号: 1211129, 1228725, 1652439, 2112629, 1350525, 1364584, 1311732, 1705923



## 白LED驱动器和升压转换器

LT®3466-1是一款双开关稳压器，它结合了白光LED驱动器和升压转换器，包含在一个的低调小（3mm×3mm×0.75mm）DFN封装。该LED驱动器可以用来驱动多达10个白光LED串，升压转换器能够用来产生LCD偏置电压或驱动的二次OLED显示器。串联的LED提供相同的LED电流，产生均匀的亮度，无需镇流电阻和昂贵的工厂校准。[了解更多...](#)

订货号: 1866351

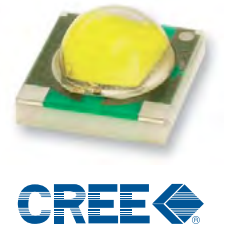


## Cree® XLamp® XP-G LED

XLamp XP-G LED为单芯片LED提供前所未有的光输出和效率。XLamp XP-G LED延续了Cree在LED照明应用方面的创新，可提供宽视角、匀称包，无限车间寿命和电中性的散热路径。

XLamp XP-G LED是需求高光输出和最大效率的照明应用的理想选择，如LED灯泡、户外照明、便携式照明、室内照明和太阳能供电照明。[了解更多...](#)

订货号: 2062959, 2062960, 1846650, 1846651, 2067489, 2067490, 2067491



## 倒置型SMT通板连接器

倒置型SMT通板连接器提供了一种方法，从PC板下面将电源通到LED铝镀层和FR4电路板。有2,3,4,5和6个位置，消除了导线绝缘层管理问题，在LED pc板表面附近谨慎布置引线。表面安装压紧装置在插拔时为应用提供稳定性，这些应用包括LED照明控制、室内和室外照明灯具、一般LED照明灯具等。[了解更多...](#)

订货号: 1761505 - 1761508



## IDC SSL连接器

IDC SSL连接器系列的绝缘置换（IDC）SMT和通孔线到板连接器，用于以快捷、免工具的方式将离散线终端连接到LED电镀线路板上。这些连接器使用TE连接绝缘置换技术，为固态照明和非照明应用中的单或多重电镀线路板提供稳定、可靠的电力机械电源连接。[了解更多...](#)

订货号: 1800445, 1800465, 1781828, 1781831, 1619050, 1638938



## AC-DC LED驱动器

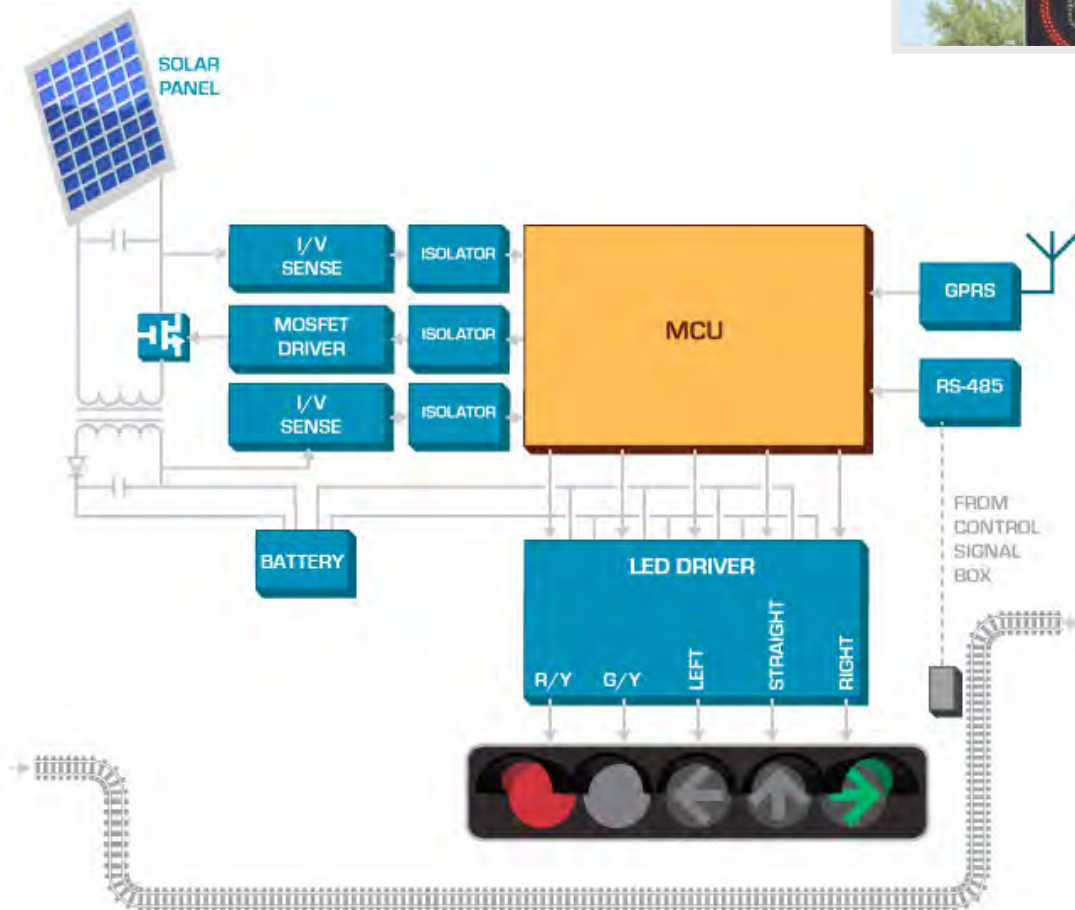
AC-DC LED驱动器，具有90-93%的效率、0.99的功率因数、小浪涌电流（1A-2A）和浪涌电压、超温和短路保护等特点，适用于机箱LED照明、山洞LED照明、菊链型LED装置、高功率LED照明和LED标牌等。[了解更多...](#)

订货号: 1888142



太阳能LED信号灯能够通过日光供电，这使得它们适用于电线无法到达但需要交通管理的地方。

太阳能信号灯电源系统中安装有太阳能电池板，储存未使用的电能作为备用电源。这些LED信号灯一般包括三种独立颜色（红黄绿）的高亮度LED灯。[+更多]



[点击此处，查看特色解决方案的所有推荐产品](#)

## 特色产品 / 开发工具包

### DEMO9S08LL16板

DEMO9S08LL16是一个低成本高效率的电路板，用于快速微控制器评估。MC9S08LL16设备是Freescale公司最低功耗的微控制器，带有一个集成的液晶显示器（LCD）驱动器。DEMO9S08LL16包含一个板上显示，使开发人员能够使用集成LCD驱动器进行软件开发。[了解更多...](#)

订货号: 1835143



 **freescale**



### MC9S08LL16/8微控制器

MC9S08LL16/8可以帮助设计工程师实现他们想要达到的目标性能，同时将电耗降至最低，在电池供电应用方面提供超长寿命高效使用。S08LL16（LL16）微控制器包含两个超低功率停止模式，即新的低功率运行和等待模式，6微秒的唤醒时间，超低功耗外部振荡器和时钟闸记录器，时钟计量器用来关闭时钟至未使用外设的时钟。[了解更多...](#)

订货号: 1748991, 1838471

 **freescale**



## CodeWarrior LED开发组套

CodeWarrior是一个多主机、多语言、多目标图形用户界面集成开发环境 (IDE)，为Freescale的微控制器和微控制器及数字信号处理器和控制器提供软件解决方案。此外，CodeWarrior工具支持用于Freescale嵌入式解决方案的软件开发工具。 [了解更多...](#)

订货号: 1788133



ON Semiconductor



### 高电流LED驱动器

该装置用来取代驱动低压AC-DC应用5.0 V、12 V或24 V中LED的分立式解决方案。电路设计员通过一个外部电阻器为不同的LED阵列设定驱动电流。通过这种分立的集成技术，不再需要将独立部件集成到一个组包中，极大地降低了系统成本和线路板空间。该设备是一个小型表面装封装 (SO-8)。 [了解更多...](#)

订货号: 1547147

## CSLA系列线性电流传感器

CSLA系列线性电流传感器结合了我们的91SS12-2和SS94A1线性输出霍尔效应交传感器 (LOHET™)。该传感元件嵌在电路板的可安装元件的外壳上。该外壳可以有四种构造。正常的安装是使用0.375英寸长且为4-40规格的螺钉和方钉 (未提供) 插入在外壳上，或使用6-20规格的自旋式螺钉。这种与传感器、通量集电极和外壳的结合组成了整个组件。这些传感器互成比例。 [了解更多...](#)

订货号: 1796881, 1082269, 1703967, 1703966, 1384220, 1384847, 1370217, 1653524



Honeywell



MICROCHIP

### 高速功率MOSFET驱动器

MCP1415/16设备是高速的MOSFET驱动器，可以提供1.5安培的峰值电流。该设备倒置或正置时的电流输出直接受到TTL或CMOS的控制 (3V-18V)。这些设备还具有低穿透性电流、匹配的上升和下降时间以及短延迟等特点，非常适合经常需要开关的场所中使用。 [了解更多...](#)

订货号: 1630422, 1630421

## 双渠道数字隔音装置

ADuM1200-EP是一款双渠道的数字隔音装置，由Analog Device有限公司生产，利用的是iCoupler技术。该产品结合高速CMOS和大型变压器技术，比其他产品 (如光隔离器) 的性能更加强大。 [了解更多...](#)

订货号: 1078204, 1078205, 1078206



ANALOG DEVICES



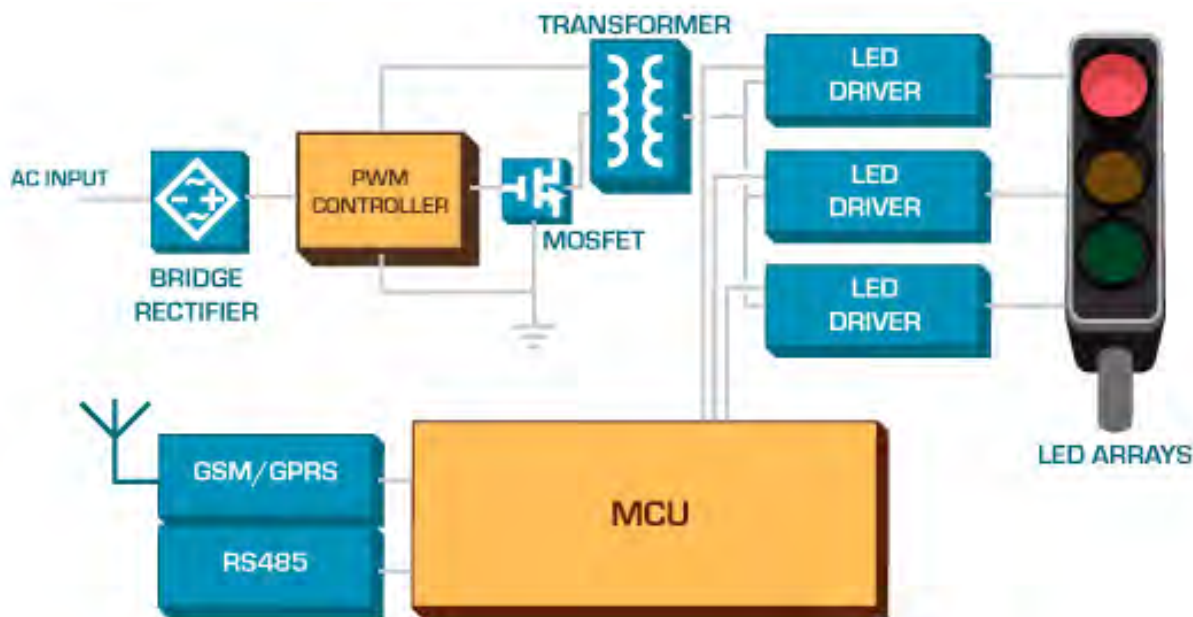
maxim integrated

### RS-485/RS-422无线电收发器

MAX13080E-MAX13089E的+5.0V和±15kV并受ESD保护的RS-485/RS-422无线电收发器拥有一个驱动器和一个接收器。这些设备都装有一个自动防故障电路系统，当接收器输入呈开路或短路时，能够保证高度灵敏的接收器输出。如果所有的传输终端失效 (高阻力)，则该接收器输出逻辑高电平。该MAX13080E系列产品的热交换性能可以减少巴士启动或带电接插中的转换失灵等。 [了解更多...](#)

订货号: 1593305, 1593306, 2085107

LED已经替代了传统的白炽灯成为了交通信号灯，这是因为LED灯更加高效和低耗能，并且拥有更长的使用寿命。LED交通信号灯不仅明亮而且还可以和一系列交通灯结合使用，形成一个LED灯群。为了达到特定的照明分布，需要增加光学设计（镜片设计）。如果交通信号灯使用AC能源发电，那么就需要使用AC-DC电路来将AC转换成DC电流，从而启动LED灯群/线。同时还使用MCU，控制LED启动器来给出正确的交通信号。[\[+更多\]](#)



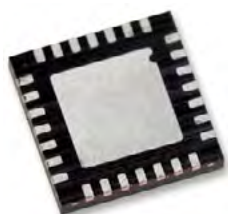
[点击此处，查看特色解决方案的所有推荐产品](#)

## 特色产品 / 开发工具包

### Arduino Uno

Arduino Uno是一款基于ATmega328的微型控制板。该产品具有14个数字输入引脚/输出引线（其中六个可以作为PWM输出设备），6个模拟输入器，一个16MHz的晶体振荡器，一个USB连接线，一个电源插座，一个ICSP头和一个复原按钮。该产品完全可以支持微型控制器；只需要将其连接到电脑的USB插孔上，或者是连接到AC-DC适配器或电池板上，就可以启动该产品。[了解更多...](#)

订货号: 1848687



Atmel

### Atmel ATmega328微型控制器

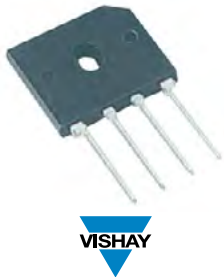
ATmega328是一款低功率的CMOS 8比特的微型控制器，基于AVR加强版RISC设备制作而成。通过在单个时钟周期内执行指示，ATmega48A/PA/88A/PA/168A/PA/328/P可以达到每MHz 1MIPS，让系统设计者优化电量使用和运行速度之间的比例。[了解更多...](#)

订货号: 2066293, 2066295

## 高性能高低边驱动器谐振式控制器

NCP1396 A/B可以充分提供可靠的谐振式电源所需的一切。该产品独特的设计中包括一款500kHz伏特的控制振荡器，当需要启用Oring功能时（例如在多重反馈路径中），该控制器的灵活性非常高。由于该产品出色的高伏技术，控制器可以通过自展MOSFET驱动器产生半电桥应用设备，接收最高达600V的电压。该产品有多种不同的电流反应状态，如即时关闭、计时器计时、渐暗、光耦合器损毁探测等。该产品通过更安全的转换设置，降低了电路的复杂性。其使用时间可调，从而降低了开关频繁时的直通电流。[了解更多...](#)

订货号: 1547111, 1547113



## 玻璃钝化单面电桥整流器

玻璃钝化单相电桥整流器通过高电流能力和最大可达1500VRMS的电介质，为电路板充分应用AC-DC电桥提供方便。该产品非常适用于整流遥控板、电视、打印机、开关电源、适配器、音响设备和家用电器设备等。[了解更多...](#)

订货号: 9549439, 9549447, 1021745, 9549455, 9549463

## STripFET™ Power MOSFET

这款电源MOSFET是STMicroelectronics的第二代产品，拥有“单型号”特点，条形底。该款产品的晶体管表现出很高的密集性，适合低抗性，高阻力和严格线性的电路系统，因此具有很高的再生能力。[了解更多...](#)

订货号: 9512608RL, 9512608



## 脉冲变压器

该1000个系列为宽带连接和脉冲运行设计，也适用于单独隔离区域和小型隔离供电。该覆盖区可以在空间足够的情况下提供理想的应用设备。[了解更多...](#)

订货号: 1087805, 1087806

## 高功率LED驱动器的LM3401迟滞PFET控制器

LM3401是一款开关控制器，为高功率LED灯提供持续电流。该LM3401可以驱动外部的P-MOSFET开关来减缓（阻挡）调整器。LM3401可以在±6%电流的范围内提供持续电流，并连接大量的LED灯。输出电流通过外部电流传感电阻器调节，可以驱动1安培的高功率LED灯。

为了改善准确度和效率，LM3401具有双迟滞性，启动电压低，并且延迟时间短。圈状电流限制可以防止电路短路等。其他的特性有可调节迟滞性以及PWM暗化CMOS兼容输入引脚。[了解更多...](#)

订货号: 1495068



## 四差分线性驱动器



AM26C31是一款特殊的线性驱动器，通过充足的电量输出，可以满足TIA/EIA-422-B和ITU（CCITT的前身）的要求。该三种状态的电量输出拥有高度的电流兼容性，可以驱动平衡，比如双绞线或平行线放射线，并能提供高阻力的断电状态。该功能在四款驱动器中均适用，并可以选择主动高速（G），主动低速（G）的输入模式。BiCMOS电路板可以降低能量损耗，但并不会降低速度。[了解更多...](#)



订货号: 4975637, 1648733, 9121129



# 您的LED灯及组件综合用途

- 为工程师提供LED灯和LED照明设备的综合用途
- 最新最强大的与LED和LED照明相关的产品
- 特色应用程序及设计资源



## LED及LED照明产品提供：

- LED：高功率/高亮度的LED灯，标准LED，LED组件和系列以及LED备用灯
- 电量管理：IC LED驱动器和模板电量能源
- 光学：LED镜片；反射器
- 互连：LED连接器和电缆装置
- 控制：微控制器和传感器
- 热量管理：热量下沉；界面材料；接合剂
- LED驱动器评估及照明开发套件



## 特色应用解决方案

街道照明、MR16's、太阳能信号、RGB色彩混合、信号、更多！



## 特色LED照明产品

最新款LED照明产品，全球顶尖生产商生产



## 设计资源和产品培训

了解白纸、设计工具和特色产品培训



即刻访问网站：

[cn.element14.com/lightingsolutions](http://cn.element14.com/lightingsolutions)